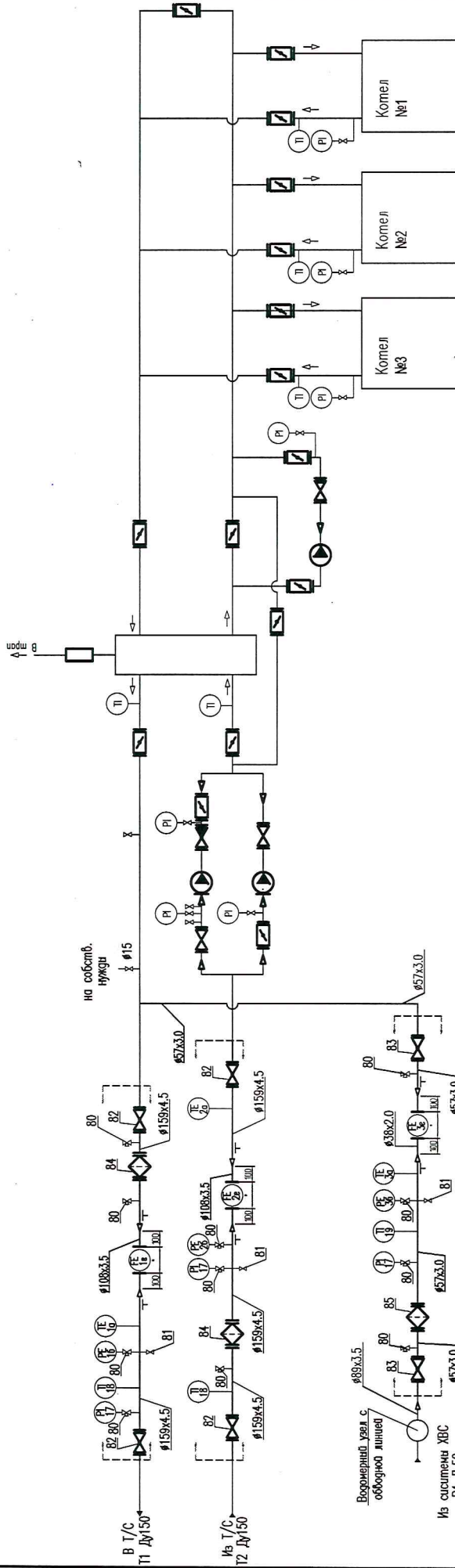


Схема принципиальная



1. Обозначения приборов даны в соответствии со спецификацией оборудования 109.12-020-АТ.С.
2. Граница проектирования узла учета тепловой энергии.
3. Озвучиваются смонтированные участки производства Группой типа ГФ-021
4. Окраску смонтированных участков производства Краской типа ПФ-115
5. Предусмотреть теплоизоляцию смонтированных участков цилиндрами минераловатными на синтетическом связующем.
6. Врезка холодной воды в обратный трубопровод, должна располагаться до расходомера трубы подпитки.
7. Все врезки, используемые для нужд котельной, необходимо переместить:
 - на выходях теплотрассы до и после узла учета на подающем и обратном трубопроводах соответственно.
 - на трубопроводе ХВС до расходомера подпитки.
8. Арматура трубопроводов собственных нужд котельной на трубопроводах тепловой сети должна быть открыта и опломбирована пока не будет организован учет расходов собственных нужд котельной.
9. В рамках данного проекта организация учета расхода собственных нужд котельной не предусмотрена.
10. * - длина участка согласна паспортных данных расходомера.
11. Расположение поддерживающих опор уточнить по месту.

109.12-020-АТ.С			
Котельная АО "Выборгтеплоэнерго" по адресу: Л/О, Выборгский район, п. Вещебо (горобок)			
Коммерческий узел учета тепловой энергии на источнике тепла		Лист	Листов
		Р	2
		1	1
Схема принципиальная			
ООО "ТЭГ"			